

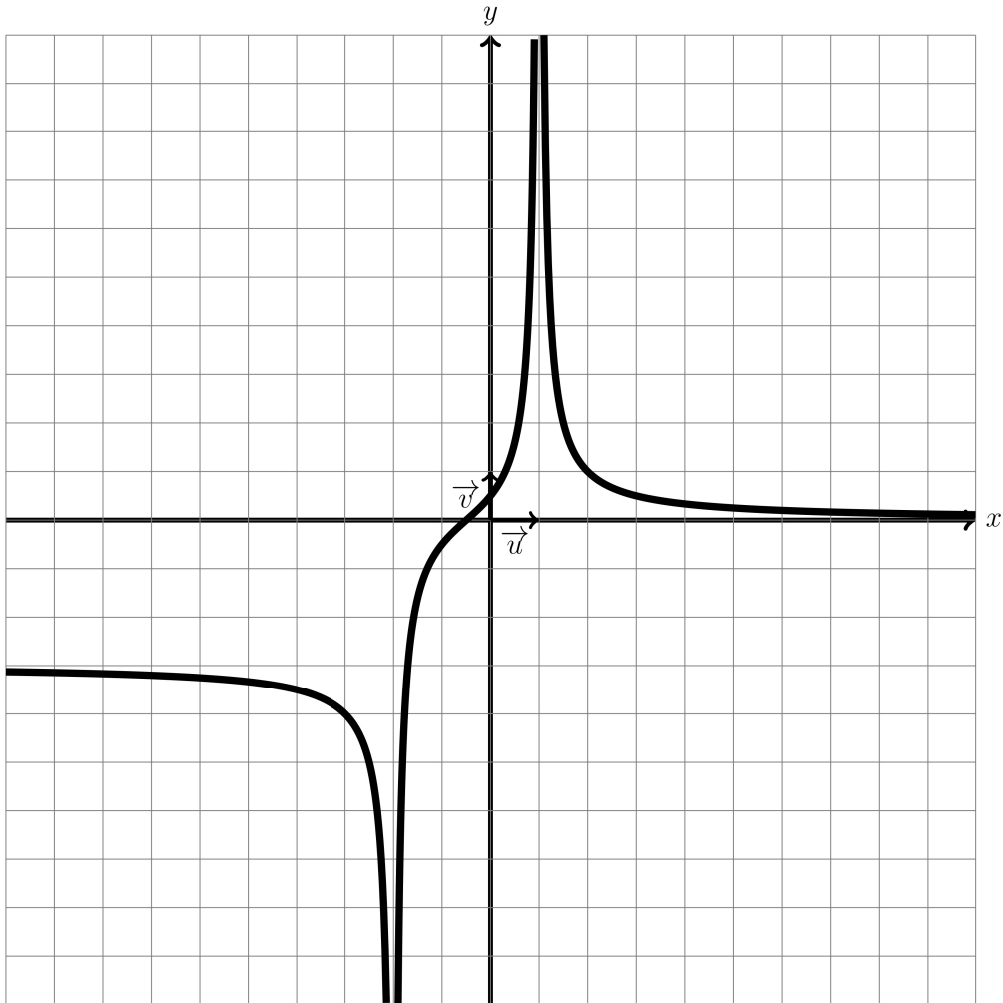
DS4 (1) de MATHEMATIQUES (TERM SPE)
2025

Nom et prénom: _____

JOUR 1 à 3: exercice 1 à 3
JOUR 4 à 6: exercices restants

Exercice1(6pts)

Cet exercice a pour objectif l'étude d'une fonction donnée sous forme graphique



- (a) Dresser le tableau de variation complet de f en y ajoutant le signe de la dérivé de f à partir de conjectures tirées de la représentation graphique de f . (3 pts)

Nom et prénom: _____

Solution:

x	$-\infty$	-2	1	$+\infty$
Signe de $f'(x)$	-		+	-
Variations de f	-3 ↘ $-\infty$	$-\infty$ ↗ $+\infty$	$+\infty$ ↘ 0	

- (b) Indiquer le nombre d'asymptotes (horizontales et verticales) à la courbe représentative de f et donner leurs équations. Justifier votre réponse en donnant les limites correspondantes. (3 pts)

Solution:

Il y a deux asymptotes horizontales:

- $y = -3$ car $\lim_{x \rightarrow -\infty} f(x) = -3$
- $y = 0$ car $\lim_{x \rightarrow +\infty} f(x) = 0$

Il y a deux asymptotes verticales:

- $x = -2$ car $\lim_{x \rightarrow -2^-} f(x) = -\infty$ et $\lim_{x \rightarrow -2^+} f(x) = -\infty$
- $x = 1$ car $\lim_{x \rightarrow 1^-} f(x) = +\infty$ et $\lim_{x \rightarrow 1^+} f(x) = +\infty$

Exercice2(4pts)

Cet exercice a pour objectif l'étude d'une fonction dont on connaît le tableau de variation

On considère une fonction f dont voici le tableau de variation:

Nom et prénom: _____

x	$-\infty$	-3	3	$+\infty$
Signe de $f'(x)$	-		+	-
Variations de f	-3 ↘ $-\infty$	$-\infty$ ↗ $+\infty$	$+\infty$ ↘ 3	

- (a) Indiquer le nombre d'asymptotes (horizontales et verticales) à la courbe représentative de f et donner leurs équations. Justifier votre réponse en donnant les limites correspondantes. (2 pts)

Solution:

Il y a deux asymptotes horizontales:

- $y = -3$ car $\lim_{x \rightarrow -\infty} f(x) = -3$
- $y = 3$ car $\lim_{x \rightarrow +\infty} f(x) = 3$

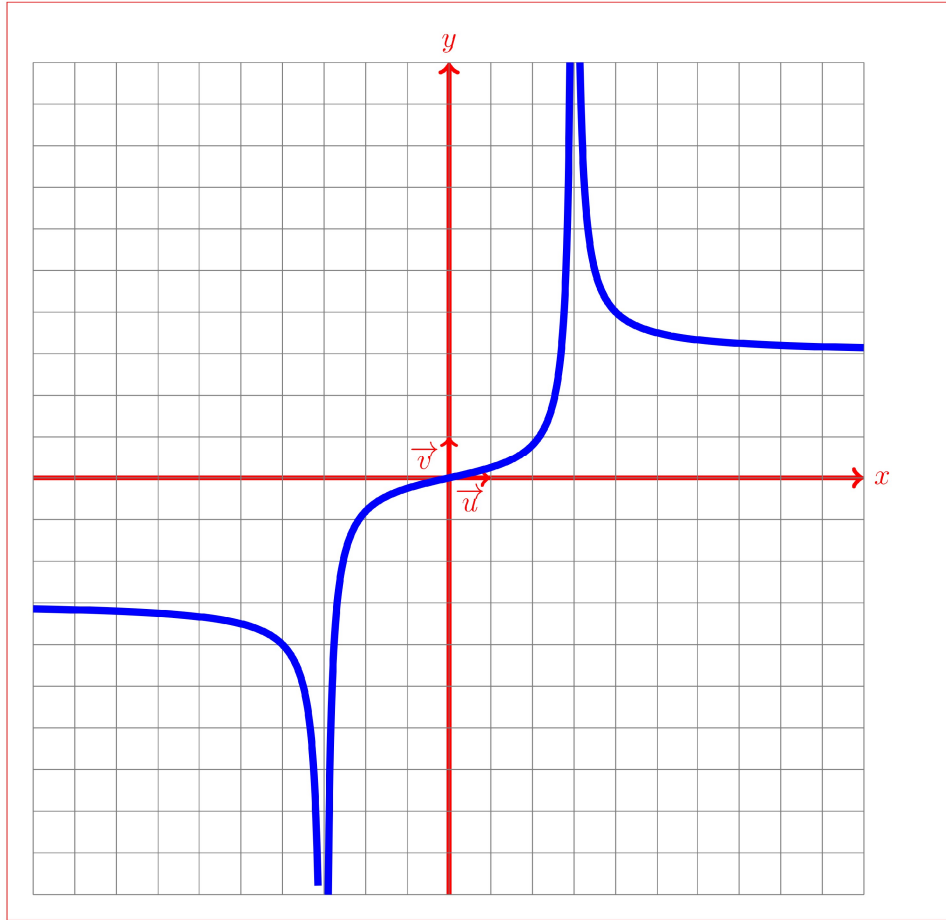
Il y a deux asymptotes verticales:

- $x = -3$ car $\lim_{x \rightarrow -3^-} f(x) = -\infty$ et $\lim_{x \rightarrow -3^+} f(x) = -\infty$
- $x = 3$ car $\lim_{x \rightarrow 3^-} f(x) = +\infty$ et $\lim_{x \rightarrow 3^+} f(x) = +\infty$

- (b) Donner une représentation graphique possible pour la fonction f . (2 pts)

Solution:

On pourrait par exemple avoir:



Exercice3(19pts)

Dans le cadre d'un essai clinique on envisage le protocole de traitement d'une maladie suivant:

On injecte initialement au patient, par piqûre intraveineuse, une dose de 5 mg de médicament puis on réinjecte toutes les heures une dose de 6,5 mg.

On suppose que le médicament se diffuse instantanément dans le sang et qu'il est ensuite progressivement éliminé. On estime que lorsqu'une heure s'est écoulée après une injection, la quantité de médicament dans le sang a diminué de 90% par rapport à la quantité présente immédiatement après cette injection.

On modélise cette situation à l'aide de la suite (u_n) où, pour tout entier naturel n , u_n désigne la quantité de médicament, exprimée en mg, présente dans le sang du patient immédiatement après l'injection de la n -ième heure. On a donc $u_0 = 5$.

- (a) Calculer, selon cette modélisation, la quantité u_1 , de médicament (en mg) présente dans le sang du patient immédiatement après l'injection de la première heure. (2 pts)

Solution:

u_1 , qui est la quantité de médicament présent dans le sang du patient une heure après la première injection, est la somme des deux termes suivants:

- La quantité de médicament restant après diminution de 90 %, il reste donc $0,1u_0 = 0,1 \times 5 = 0,5$
- Une nouvelle injection de 6.5 mg du médicament.

$$u_1 = 0,5 + 6,5 = 7$$

- (b) Justifier que, pour tout entier naturel n , on a : $u_{n+1} = 0,1u_n + 6,5$. (2 pts)

Solution:

EN reprenant le raisonnement précédent:

u_{n+1} , qui est la quantité de médicament présent dans le sang du patient une heure après la n -ième injection, est la somme des deux termes suivants:

- La quantité de médicament restant après diminution de 90 %, il reste donc $0,1u_n =$
- Une nouvelle injection de 6,5 mg du médicament.

$$u_{n+1} = 0,1u_n + 6,5$$

- (c) i. Montrer par récurrence que, pour tout entier naturel n : (5 pts)

$$u_n \leq u_{n+1} \leq \frac{65}{9}$$

Solution:

Soit \mathcal{P}_n la proposition " $u_n \leq u_{n+1} \leq \frac{65}{9}$ ".

INITIALISATION

" \mathcal{P}_0 : $u_0 \leq u_1 \leq \frac{65}{9}$ " est vraie puisque $u_0 = 5$ et $u_1 = 7$

HÉRÉDITÉ

Supposons \mathcal{P}_n vraie pour une valeur de n donnée:

$$u_n \leq u_{n+1} \leq \frac{65}{9}$$

Multiplions les trois termes de l'inégalité par 0,1:

$$u_n \times 0,1 \leq u_{n+1} \times 0,1 \leq \frac{65}{9} \times 0,1$$

Ajoutons 6,5 aux trois termes de l'inégalité:

$$u_n \times 0,1 + 6,5 \leq u_{n+1} \times 0,1 + 6,5 \leq \frac{65}{9} \times 0,1 + 6,5$$

Comme $u_{n+1} = 0,1u_n + 6,5$, $u_{n+2} = 0,1u_{n+1} + 6,5$ et $\frac{65}{9} \times 0,1 + 6,5 = \frac{65}{9}$, on a:

$$u_{n+1} \leq u_{n+2} \leq \frac{65}{9}$$

Donc \mathcal{P}_{n+1} est vraie.

CONCLUSION

D'après le principe de récurrence, \mathcal{P}_n est vraie pour tout entier naturel n .

- ii. En déduire que (u_n) est convergente. On note l sa limite. (1 pts)

Solution:

- Comme $u_n \leq u_{n+1}$ pour tout entier naturel n , (u_n) est une suite croissante.
 - De plus $u_n \leq \frac{65}{9}$ pour tout entier naturel n , donc (u_n) est majorée par $\frac{65}{9}$.
- D'après le cours, (u_n) et une suite croissante est majorée donc convergente.

- (d) On considère la suite (v_n) définie, pour tout entier naturel n , par $v_n = \frac{65}{9} - u_n$.
- i. Montrer que la suite (v_n) est suite géométrique de raison 0,1 dont on précisera le premier terme. (5 pts)

Solution:

On a $v_{n+1} = \frac{65}{9} - u_{n+1}$:

$$v_{n+1} = \frac{65}{9} - (0,1u_n + 6,5)$$

$$v_{n+1} = \frac{65}{9} - 6,5 - (0,1u_n)$$

$$v_{n+1} = \frac{13}{18} - 0,1u_n$$

$$v_{n+1} = 0,1 \left(\frac{13}{0,1 \cdot 18} - u_n \right)$$

$$v_{n+1} = 0,1 \left(\frac{65}{9} - u_n \right)$$

$$v_{n+1} = 0,1v_n$$

Donc v_n est bien une suite géométrique de raison 0.1 et de premier terme $v_0 = \frac{65}{9} - u_0 = \frac{65}{9} - 5 = \frac{20}{9}$.

- ii. Déterminer l'expression de v_n en fonction de n , puis de u_n en fonction de n . (2 pts)

Nom et prénom: _____

En déduire la limite l de la suite u_n .

Solution:

(v_n) étant géométrique de raison 0.1, d'après le cours $v_n = v_0 q^n$ d'où $v_n = \frac{20}{9} \times 0.1^n$.

On en déduit que $u_n = \frac{65}{9} - v_n = \frac{65}{9} - \frac{20}{9} \times 0.1^n$

Comme $0.1 < 1$, $\lim_{x \rightarrow +\infty} 0.1^n = 0$.

On a donc $\lim_{x \rightarrow +\infty} u_n = \frac{65}{9}$

- iii. Avec ce protocole, on arrête les injections lorsque la quantité de médicament présente dans le sang est supérieure ou égale à 7.12 mg. Déterminer, en détaillant les calculs, le nombre d'injections réalisées en appliquant ce protocole. (2 pts)

Solution:

Je calcule les premiers termes de la série en utilisant la formule

$$u_n = \frac{65}{9} - \frac{20}{9} \times 0.1^n.$$

$$u_0 = 5$$

$$u_1 = 7$$

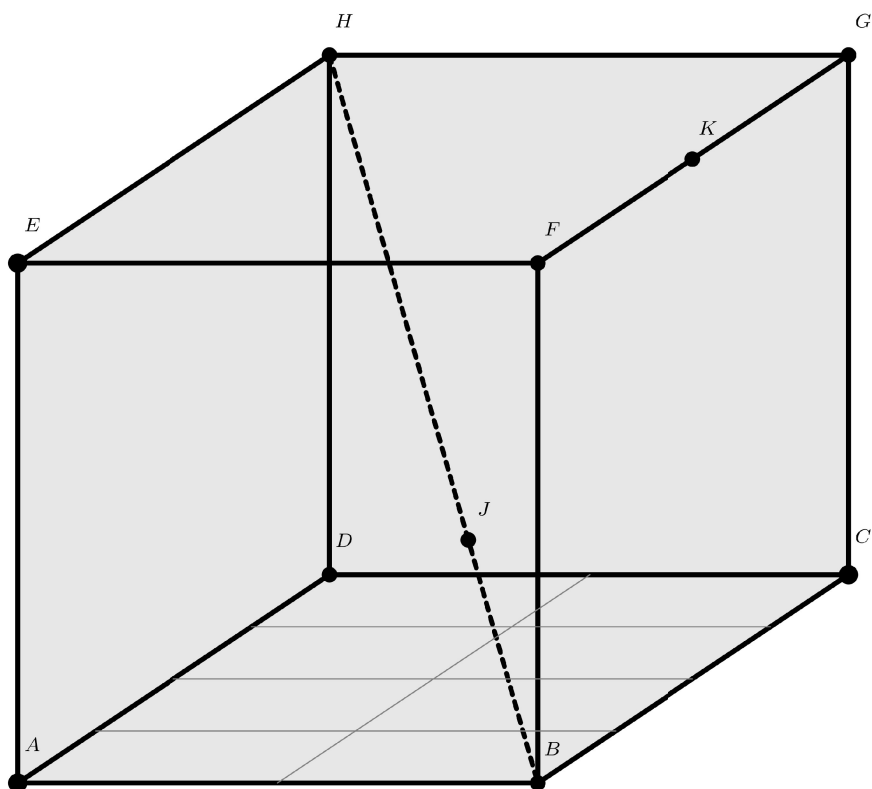
$$u_2 = 7.2$$

$$u_3 = 7.22$$

On constate que $u_n > 7.12$ à partir de $n \geq 2$. Donc on arrêtera le traitement après 2 injections.

Exercice4(11pts)

Soient le cube ABCDEFGH de côté 1, le point J tel que $\overrightarrow{BJ} = \frac{1}{3}\overrightarrow{BH}$ et K le point tel que $\overrightarrow{FK} = \frac{1}{2}\overrightarrow{FG}$.



- (a) i. Démontrer que $\vec{AJ} = \frac{2}{3}\vec{AB} + \frac{1}{3}\vec{AD} + \frac{1}{3}\vec{AE}$ (1 pts)

Solution:

On a:

$$\vec{AJ} = \vec{AB} + \vec{BJ} \text{ (CHASLES)}$$

$$\vec{AJ} = \vec{AB} + \frac{1}{3}\vec{BH} \text{ (par définition du point J: } \vec{BJ} = \frac{1}{3}\vec{BH}\text{)}$$

$$\vec{AJ} = \vec{AB} + \frac{1}{3}(\vec{BA} + \vec{AD} + \vec{DH}) \text{ (CHASLES)}$$

$$\vec{AJ} = \vec{AB} + \frac{1}{3}\vec{BA} + \frac{1}{3}\vec{AD} + \frac{1}{3}\vec{DH} \text{ (par distributivité)}$$

$$\vec{AJ} = \vec{AB} - \frac{1}{3}\vec{AB} + \frac{1}{3}\vec{AD} + \frac{1}{3}\vec{AE} \text{ (car } \vec{BA} = -\vec{AB} \text{ et } \vec{DH} = \vec{AE}\text{)}$$

$$\vec{AJ} = (1 - \frac{1}{3})\vec{AB} + \frac{1}{3}\vec{AD} + \frac{1}{3}\vec{AE}$$

$$\vec{AJ} = \frac{2}{3}\vec{AB} + \frac{1}{3}\vec{AD} + \frac{1}{3}\vec{AE}$$

Nom et prénom: _____

- ii. En déduire les coordonnées du point J dans le repère $(A; \overrightarrow{AB}; \overrightarrow{AD}; \overrightarrow{AE})$ (1 pts)

Solution:

D'après ce qui précède, $\overrightarrow{AJ} = \frac{2}{3}\overrightarrow{AB} + \frac{1}{3}\overrightarrow{AD} + \frac{1}{3}\overrightarrow{AE}$.

Donc les coordonnées de J dans le repère $(A; \overrightarrow{AB}; \overrightarrow{AD}; \overrightarrow{AE})$ sont:

$$J \left(\frac{2}{3}; \frac{1}{3}; \frac{1}{3} \right)$$

- iii. Dans la suite de l'exercice, on travaille dans le repère $(A; \overrightarrow{AB}; \overrightarrow{AD}; \overrightarrow{AE})$ (1 pts)

Donner **SANS JUSTIFICATIONS** les coordonnées des points B, H et K dans ce repère.

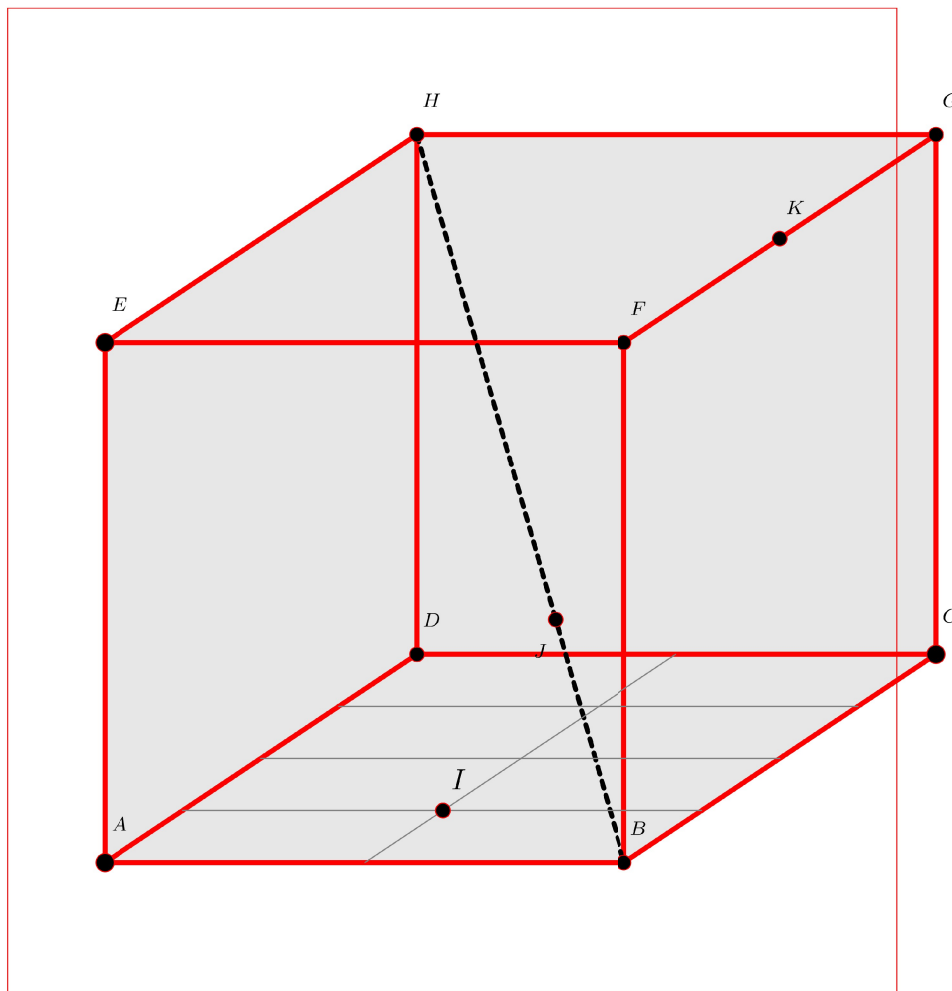
Solution:

$B(1; 0; 0)$, $H(0; 1; 1)$ et $K(1; \frac{1}{2}; 1)$

- iv. Soit I le point de coordonnées $I(\frac{1}{2}; \frac{1}{4}; 0)$. (1 pts)
Placer le point I sur la figure.

Solution:

On utilisera le quadrillage de la face ABCD pour placer le point I:



Les deux parties suivantes sont **INDÉPENDANTES**

(b) Avec des vecteurs

i. Calculer les coordonnées des vecteurs \vec{IJ} et \vec{IK} (1 pts)

Solution:

D'après ce qui précède, on a:

$I\left(\frac{1}{2}; \frac{1}{4}; 0\right)$, $J\left(\frac{2}{3}; \frac{1}{3}; \frac{1}{3}\right)$ et $K\left(1; \frac{1}{2}; 1\right)$.

D'où:

$$\vec{IJ} \begin{pmatrix} x_J - x_I \\ y_J - y_I \\ z_J - z_I \end{pmatrix} = \vec{IJ} \begin{pmatrix} \frac{2}{3} - \frac{1}{2} \\ \frac{1}{3} - \frac{1}{4} \\ \frac{1}{3} - 0 \end{pmatrix} = \vec{IJ} \begin{pmatrix} \frac{1}{6} \\ \frac{1}{12} \\ \frac{1}{3} \end{pmatrix} \text{ et}$$

$$\vec{IK} \begin{pmatrix} x_K - x_I \\ y_K - y_I \\ z_K - z_I \end{pmatrix} = \vec{IK} \begin{pmatrix} 1 - \frac{1}{2} \\ \frac{1}{2} - \frac{1}{4} \\ 1 - 0 \end{pmatrix} = \vec{IK} \begin{pmatrix} \frac{1}{2} \\ \frac{1}{4} \\ 1 \end{pmatrix}$$

ii. (1 pts)
Montrer que les vecteurs \vec{IJ} et \vec{IK} sont colinéaires.

Solution:

Les deux vecteurs \overrightarrow{IJ} et \overrightarrow{IK} sont colinéaires si et seulement si il existe un réel $k \neq 0$ tel que $\overrightarrow{IJ} = k\overrightarrow{IK}$.

$$\overrightarrow{IJ} = k\overrightarrow{IK} \Leftrightarrow \begin{cases} x_{\overrightarrow{IJ}} = k \times x_{\overrightarrow{IK}} \\ y_{\overrightarrow{IJ}} = k \times y_{\overrightarrow{IK}} \\ z_{\overrightarrow{IJ}} = k \times z_{\overrightarrow{IK}} \end{cases} \Leftrightarrow \begin{cases} \frac{1}{6} = k \times \frac{1}{2} \\ \frac{1}{12} = k \times \frac{1}{4} \\ 13 = k \times 1 \end{cases} \Leftrightarrow \begin{cases} k = \frac{1}{3} \\ k = \frac{1}{3} \\ k = \frac{1}{3} \end{cases}.$$

Le système est compatible, on peut donc en déduire que $\overrightarrow{IJ} = \frac{1}{3}\overrightarrow{IK}$

- iii. Que peut-on en déduire? (1 pts)

Solution:

Les vecteurs \overrightarrow{IJ} et \overrightarrow{IK} sont colinéaires donc les points I, J et K sont alignés.

Sur le dessin avec le point I placé, on vérifiera cet alignement.

- (c) Avec des représentations paramétriques de droites

- i. Déterminer une représentation paramétrique de la droite (BH). (1 pts)

Solution:

$B(1; 0; 0)$ et $H(0; 1; 1)$.

D'où $\overrightarrow{BH} \begin{pmatrix} -1 \\ 1 \\ 1 \end{pmatrix}$.

On en déduit une représentation paramétrique de la droite (BH):

$$(BH) \begin{cases} x = 1 - t \\ y = t \\ z = t \end{cases}$$

- ii. Démontrer qu'une représentation paramétrique de la droite (IK) est : (1 pts)

$$(IK) : \begin{cases} x = \frac{1}{2} + 2s \\ y = \frac{1}{4} + s \\ z = 4s \end{cases}$$

Solution:

On a $I(\frac{1}{2}; \frac{1}{4}; 0)$ et $K(1; \frac{1}{2}; 1)$.

Donc (déjà vu précédemment):

$$\overrightarrow{IK} \begin{pmatrix} x_K - x_I \\ y_K - y_I \\ z_K - z_I \end{pmatrix} = \overrightarrow{IK} \begin{pmatrix} 1 - \frac{1}{2} \\ \frac{1}{2} - \frac{1}{4} \\ 1 - 0 \end{pmatrix} = \overrightarrow{IK} \begin{pmatrix} \frac{1}{2} \\ \frac{1}{4} \\ 1 \end{pmatrix}.$$

On pourrait prendre comme représentation paramétrique de la droite IK:

$(IK) : \begin{cases} x = \frac{1}{2} + \frac{1}{2}t \\ y = \frac{1}{4} + \frac{1}{4}t \\ z = t \end{cases}$ mais ce n'est pas ce qui est demandé par l'énoncé.
 On doit donc prendre un autre vecteur directeur:
 Le vecteur $\vec{u} = 4\overrightarrow{IK} = \begin{pmatrix} 2 \\ 1 \\ 4 \end{pmatrix}$ est un autre vecteur directeur d'où une autre représentation paramétrique de (IK) :

$$(IK) : \begin{cases} x = \frac{1}{2} + 2s \\ y = \frac{1}{4} + s \\ z = 4s \end{cases}$$

iii. Montrer que les droites (BH) et (IK) sont sécantes en déterminant les coordonnées de leur point d'intersection. (1 pts)

Solution:
 On cherche à déterminer l'intersection des droites:

$$(BH) \begin{cases} x = 1 - t \\ y = t \\ z = t \end{cases} \quad \text{et} \quad (IK) : \begin{cases} x = \frac{1}{2} + 2s \\ y = \frac{1}{4} + s \\ z = 4s \end{cases}$$

On doit donc résoudre le système:

$$\begin{cases} 1 - t = \frac{1}{2} + 2s \\ t = \frac{1}{4} + s \\ t = 4s \end{cases} \Leftrightarrow \begin{cases} 1 - 4s = \frac{1}{2} + 2s \\ 4s = \frac{1}{4} + s \\ t = 4s \end{cases} \quad \text{en remplaçant } t \text{ par } 4s$$

$$\Leftrightarrow \begin{cases} s = \frac{1 - \frac{1}{2}}{2 + 4} \\ s = \frac{\frac{1}{4}}{4 - 1} \\ t = 4s \end{cases} \quad \text{en résolvant les deux premières équations dont}$$

l'unique inconnue est s

$$\Leftrightarrow \begin{cases} s = \frac{1}{12} \\ s = \frac{1}{12} \\ t = 4s \end{cases} \Leftrightarrow \begin{cases} s = \frac{1}{12} \\ s = \frac{1}{12} \\ t = 4 \times \frac{1}{12} \end{cases} \Leftrightarrow \begin{cases} s = \frac{1}{12} \\ s = \frac{1}{12} \\ t = \frac{1}{3} \end{cases} .$$

Le système est compatible.
 On en déduit que pour $s = \frac{1}{12}$ et $t = \frac{1}{3}$ on se trouve sur les deux droites simultanément, donc les droites (BH) et (IK) sont bien sécantes et les coordonnées du point d'intersection s'obtient en utilisant l'une ou l'autre de leur représentation paramétrique:

$$\begin{cases} x = 1 - t = 1 - \frac{1}{3} = \frac{2}{3} \\ y = t = \frac{1}{3} \\ z = t = \frac{1}{3} \end{cases} \quad \text{ou} \quad \begin{cases} x = \frac{1}{2} + 2s = \frac{1}{2} + 2 \times \frac{1}{12} = \frac{2}{3} \\ y = \frac{1}{4} + s = \frac{1}{4} + 1 \times \frac{1}{12} = \frac{1}{3} \\ z = 4s = 4 \times \frac{1}{12} = \frac{1}{3} \end{cases}$$

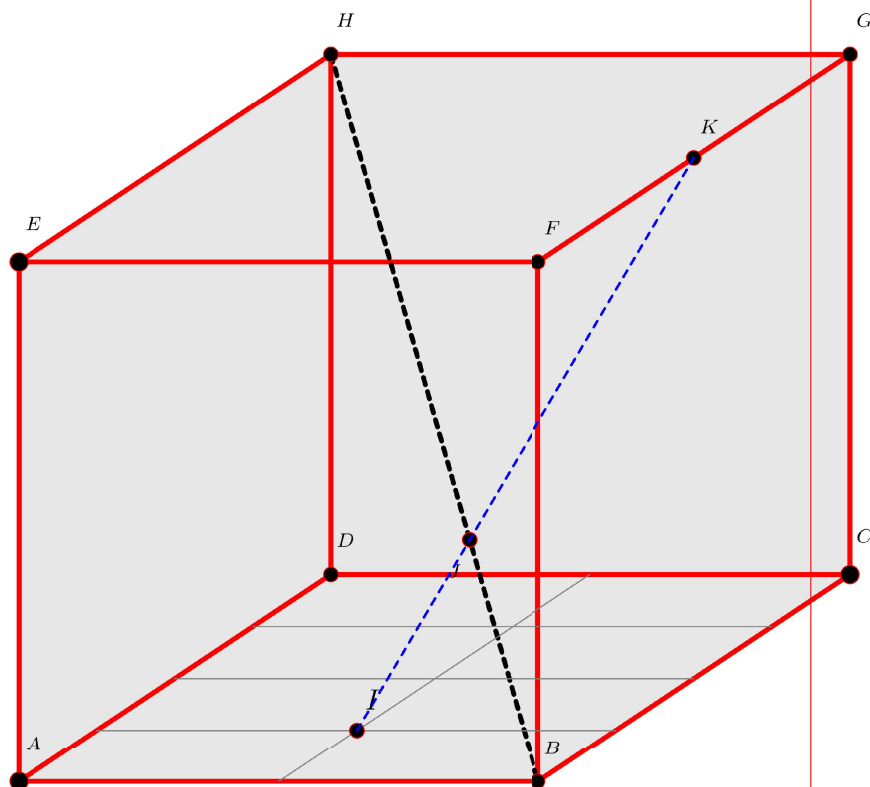
Nom et prénom: _____

Le point d'intersection admet donc pour coordonnées $(\frac{2}{3}; \frac{1}{3}; \frac{1}{3})$

- iv. Que peut-on en conclure pour le point J? Tracer sur le dessin. (1 pts)

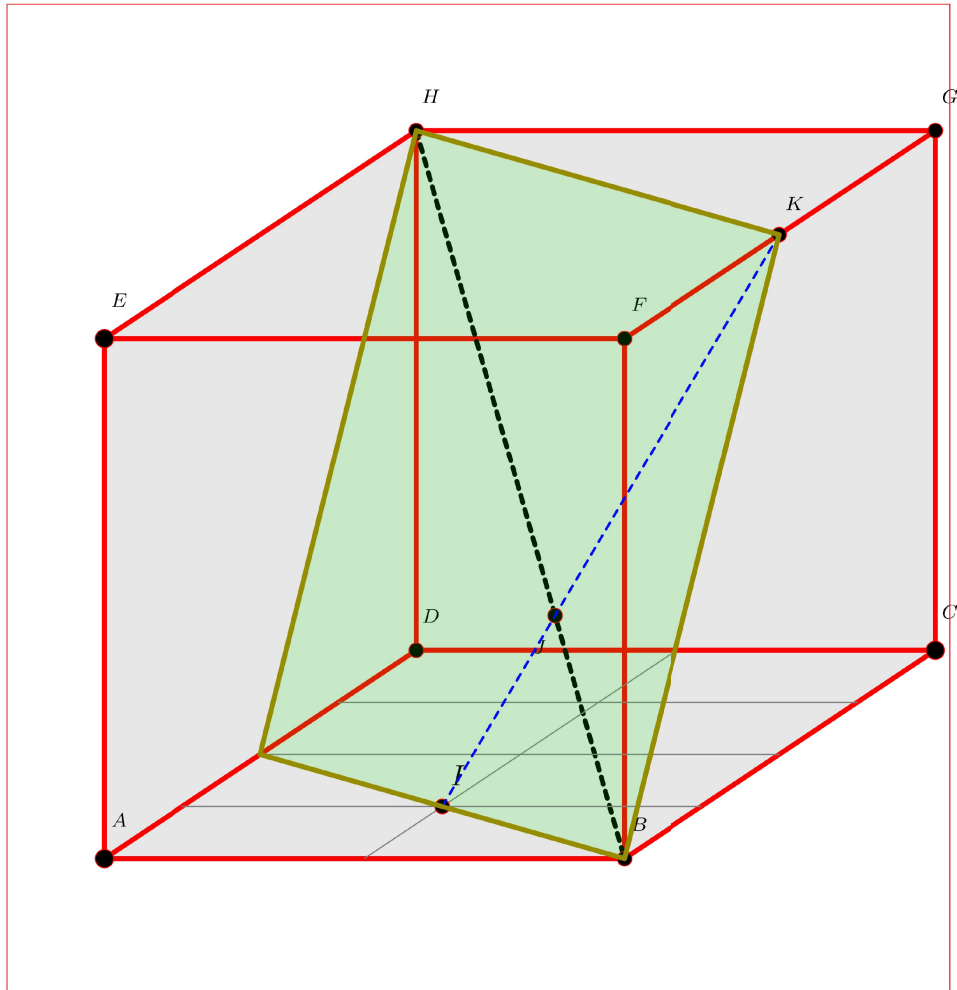
Solution:

Le point d'intersection possédant les mêmes coordonnées que le point J, on en déduit que J est l'intersection des droites (BH) et (IK). Si on trace la droite (IK) (en bleu) on vérifie en effet ce résultat:



- (d) Déterminer et dessiner l'intersection des deux plans (HJK) et (ABC). (2 (bonus))
On laissera apparent les traits de construction.

Solution:



Exercice5(10pts)

(a) On se place dans un repère orthonormé de l'espace. (3 pts)

On considère les droites (d) et (d') de représentation paramétrique:

$$(d) \begin{cases} x = 4 + 27t \\ y = 3 - 3t \\ z = 3 + 21t \end{cases} \quad \text{et} \quad (d') \begin{cases} x = 2 + 21s \\ y = -3 - 21s \\ z = 2 + 18s \end{cases}$$

Montrer que les droites (d) et (d') sont sécantes et que leur point d'intersection est $I(-5, 4, -4)$.

Solution:

Rappel de cours: deux droites peuvent être:

- Sécantes (elles sont alors coplanaires, c'est à dire qu'elles sont contenues dans un même plan)
- Parallèles (elles sont alors aussi coplanaires)
- Confondues.

- Non coplanaires.
 - Strictement parallèles (elles sont alors coplanaires).
- Pour savoir dans quelle situation on se trouve, on peut:
- 1) Déterminer l'intersection des deux droites en croisant les représentations paramétriques.
 - 2) En cas de système incompatible elles ne se croisent pas: elles peuvent être alors strictement parallèles (dans ce cas elles sont coplanaires) et dans le cas contraire c'est à dire que le système est compatible, elles sont non coplanaires ou confondues.
 - 3) En cas de système compatible ayant une infinité de solutions, elle sont confondues.

On va vérifier s'il existe des points communs aux droites (d) et (d') .

$$M \in (d) \cap (d') \Leftrightarrow \begin{cases} x = 4 + 27t \\ y = 3 - 3t \\ z = 3 + 21t \\ x = 2 + 21s \\ y = -3 - 21s \\ z = 2 + 18s \end{cases} \text{ avec } (s, t) \in \mathbb{R}^2$$

$$\Leftrightarrow \begin{cases} 2 + 21s = 4 + 27t \\ -3 - 21s = 3 - 3t \\ 2 + 18s = 3 + 21t \end{cases} \text{ avec } (s, t) \in \mathbb{R}^2$$

$$\Leftrightarrow \begin{cases} 2 + 21s = 4 + 27t \\ (-3 - 21s = 3 - 3t) \times 18 \\ (2 + 18s = 3 + 21t) \times 21 \end{cases} \text{ avec } (s, t) \in \mathbb{R}^2$$

$$\Leftrightarrow \begin{cases} 2 + 21s = 4 + 27t \\ -54 - 378s = 54 - 54t & (1) \\ 42 + 378s = 63 + 441t & (2) \end{cases} \text{ avec } (s, t) \in \mathbb{R}^2$$

$$\Leftrightarrow \begin{cases} 2 + 21s = 4 + 27t \\ -54 - 378s = 54 - 54t \\ -12 = 117 + 387t & (1) + (2) \end{cases} \text{ avec } (s, t) \in \mathbb{R}^2$$

$$\Leftrightarrow \begin{cases} 2 + 21s = 4 + 27t \\ -54 - 378s = 54 - 54t \\ t = \frac{-1}{3} \end{cases} \text{ avec } (s, t) \in \mathbb{R}^2$$

$$\Leftrightarrow \begin{cases} 2 + 21s = 4 + 27 \times \frac{-1}{3} \\ -54 - 378s = 54 - 54 \times \frac{-1}{3} \\ t = \frac{-1}{3} \end{cases} \text{ avec } (s, t) \in \mathbb{R}^2$$

$$\Leftrightarrow \begin{cases} s = \frac{-1}{3} \\ s = \frac{-1}{3} \\ t = \frac{-1}{3} \end{cases} \text{ avec } (s, t) \in \mathbb{R}^2$$

On obtient un système parfaitement compatible avec $t = \frac{-1}{3}$ et $s = \frac{-1}{3}$.
 Les deux droites sont donc sécantes (il y a un unique point commun) en I dont les coordonnées se calculent en remplaçant les valeurs de s ou t dans l'une des représentation paramétrique:

$$(d') \begin{cases} x = 2 + 21s \\ y = -3 - 21s \\ z = 2 + 18s \end{cases} \Leftrightarrow \begin{cases} x = 2 + 21 \times \frac{-1}{3} = -5 \\ y = -3 - 21 \times \frac{-1}{3} = 4 \\ z = 2 + 18 \times \frac{-1}{3} = -4 \end{cases}$$

ou $(d) \begin{cases} x = 4 + 27t \\ y = 3 - 3t \\ z = 3 + 21t \end{cases} \Leftrightarrow (AB) \begin{cases} x = 4 + 27 \times \frac{-1}{3} = -5 \\ y = 3 - 3 \times \frac{-1}{3} = 4 \\ z = 3 + 21 \times \frac{-1}{3} = -4 \end{cases}$

Le point d'intersection est donc bien $I(-5, 4, -4)$.

(b) On se place dans un repère orthonormé de l'espace. (3 pts)

On considère les droites (d) et (d') de représentation paramétrique:

$$(d) \begin{cases} x = -1 + 8t \\ y = 2 + 14t \\ z = 2 + 12t \end{cases} \text{ et } (d') \begin{cases} x = 3 + 72s \\ y = 1 + 12s \\ z = -1 + 6s \end{cases}$$

Montrer que les droites (d) et (d') sont non coplanaires.

Solution:

Rappel de cours: deux droites peuvent être:

- Sécantes (elles sont alors coplanaires, c'est à dire qu'elles sont contenues dans un même plan)
- Parallèles (elles sont alors aussi coplanaires)
- Confondues.
- Non coplanaires.
- Strictement parallèles (elles sont alors coplanaires).

Pour savoir dans quelle situation on se trouve, on peut:

- 1) Déterminer l'intersection des deux droites en croisant les représentations paramétriques.
- 2) En cas de système incompatible elles ne se croisent pas: elles peuvent être alors strictement parallèles (dans ce cas elles sont coplanaires) et dans le cas contraire c'est à dire que le système est compatible, elles sont non coplanaires ou confondues.
- 3) En cas de système compatible ayant une infinité de solutions, elle sont confondues.

On va vérifier s'il existe des points communs aux droites (d) et (d') .

$$M \in (d) \cap (d') \Leftrightarrow \begin{cases} x = -1 + 8t \\ y = 2 + 14t \\ z = 2 + 12t \\ x = 3 + 72s \\ y = 1 + 12s \\ z = -1 + 6s \end{cases} \text{ avec } (s, t) \in \mathbb{R}^2$$

$$\Leftrightarrow \begin{cases} 3 + 72s = -1 + 8t \\ 1 + 12s = 2 + 14t \\ -1 + 6s = 2 + 12t \end{cases} \text{ avec } (s, t) \in \mathbb{R}^2$$

$$\Leftrightarrow \begin{cases} 3 + 72s = -1 + 8t \\ (1 + 12s = 2 + 14t) \times 6 \\ (-1 + 6s = 2 + 12t) \times (-12) \end{cases} \text{ avec } (s, t) \in \mathbb{R}^2$$

$$\Leftrightarrow \begin{cases} 3 + 72s = -1 + 8t \\ 6 + 72s = 12 + 84t \quad (1) \\ 12 - 72s = -24 - 144t \quad (2) \end{cases} \text{ avec } (s, t) \in \mathbb{R}^2$$

$$\Leftrightarrow \begin{cases} 3 + 72s = -1 + 8t \\ 6 + 72s = 12 + 84t \\ 18 = -12 - 60t \quad (1) + (2) \end{cases} \text{ avec } (s, t) \in \mathbb{R}^2$$

$$\Leftrightarrow \begin{cases} 3 + 72s = -1 + 8t \\ 6 + 72s = 12 + 84t \\ t = \frac{-1}{2} \end{cases} \text{ avec } (s, t) \in \mathbb{R}^2$$

$$\Leftrightarrow \begin{cases} 3 + 72s = -1 + 8 \times \frac{-1}{2} \\ 6 + 72s = 12 + 84 \times \frac{-1}{2} \\ t = \frac{-1}{2} \end{cases} \text{ avec } (s, t) \in \mathbb{R}^2$$

$$\Leftrightarrow \begin{cases} s = \frac{-1}{9} \\ s = \frac{-1}{2} \\ t = \frac{-1}{2} \end{cases} \text{ avec } (s, t) \in \mathbb{R}^2$$

On obtient un système **incompatible** avec deux valeurs différentes pour s .

Les deux droites ne se croisent donc pas: soit elles sont strictement parallèles (elles sont alors coplanaires), soit non coplanaires.

On va donc vérifier qu'elle ne sont pas parallèles:

On peut à nouveau s'appuyer sur la résolution des systèmes d'équations:

$(d) // (d') \Leftrightarrow$ il existe un réel k tel que $\vec{u} \begin{pmatrix} 8 \\ 14 \\ 12 \end{pmatrix} = k \vec{v} \begin{pmatrix} 72 \\ 12 \\ 6 \end{pmatrix}$ (\vec{u} et \vec{v} étant des vecteurs directeurs de (d) et (d') respectivement,

$$\Leftrightarrow \begin{cases} 8 = k \times 72 \\ 14 = k \times 12 \\ 12 = k \times 6 \end{cases} \Leftrightarrow \begin{cases} k = \frac{1}{9} \\ k = \frac{7}{6} \\ k = 2 \end{cases}$$

Le système est incompatible, c'est à dire que les le deux droites ne sont pas parallèles: donc les droites (d) et (d') sont non coplanaires.

- (c) On considère les droites (d) et (d') dont des représentations paramétriques sont: (2 pts)

$$(d) : \begin{cases} x = -1 + 3t \\ y = +3t \\ z = -4 + 5t \end{cases} \text{ et } (d') : \begin{cases} x = 2 + \frac{39}{20}k \\ y = 2 + \frac{39}{20}k \\ z = 3 + \frac{13}{4}k \end{cases}$$

Montrer que les droites (d) et (d') sont strictement parallèles.

Solution:

Rappel de cours: deux droites peuvent être:

- Sécantes (elles sont alors coplanaires, c'est à dire qu'elles sont contenues dans un même plan)
- Parallèles (elles sont alors aussi coplanaires)
- Confondues.
- Non coplanaires.
- Strictement parallèles (elles sont alors coplanaires).

Pour savoir dans quelle situation on se trouve, on peut:

- 1) Déterminer l'intersection des deux droites en croisant les représentations paramétriques.
- 2) En cas de système incompatible elles ne se croisent pas: elles peuvent être alors strictement parallèles (dans ce cas elles sont coplanaires) et dans le cas contraire c'est à dire que le système est compatible, elles sont non coplanaires ou confondues.
- 3) En cas de système compatible ayant une infinité de solutions, elle sont confondues.

Les représentations paramétriques de (d) et (d') nous permettent de déterminer:

un vecteur directeur de (d) : $\vec{u} \begin{pmatrix} 3 \\ 3 \\ 5 \end{pmatrix}$

un vecteur directeur de (d') : $\vec{v} \begin{pmatrix} \frac{39}{20} \\ \frac{39}{20} \\ \frac{13}{4} \end{pmatrix}$

les droites (d) et (d') sont donc parallèles si et seulement les vecteurs \vec{u} et \vec{v} sont colinéaires soit si et seulement si il existe un réel k tel que $\vec{v} = k\vec{u}$.

On a $\vec{v} = k\vec{u} \Leftrightarrow \begin{cases} \frac{39}{20} = 3k \\ \frac{39}{20} = 3k \\ \frac{13}{4} = 5k \end{cases} \Leftrightarrow \begin{cases} k = \frac{13}{20} \\ k = \frac{13}{20} \\ k = \frac{13}{20} \end{cases}$

On a un système compatible: on en déduit que $\vec{u} = \frac{13}{20}\vec{v}$ donc les droites (d) et (d') sont parallèles

Il faut maintenant vérifier qu'elle ne sont pas confondues pour affirmer qu'elles sont strictement parallèles.

Pour cela il suffit de prendre un point de (d) et montrer qu'il n'appartient pas à la droite (d') .

D'après la représentation paramétrique de (d) , si on prend $t = 0$, on obtient le point de coordonnées $(-1; 0; -4)$.

Notons A ce point.

$A(-1; 0; -4) \in (d)$
 \Leftrightarrow il existe une valeur de k telle que $\begin{cases} -1 = 2 + \frac{39}{20}l \\ 0 = 2 + \frac{39}{20}l \\ -4 = 3 + \frac{13}{4}l \end{cases}$
 $\Leftrightarrow \begin{cases} l = \frac{-20}{13} \\ l = \frac{-40}{39} \\ l = \frac{-28}{13} \end{cases}$
 On obtient un système incompatible donc $A \notin (d')$

 Les deux droites ne sont donc pas confondues donc elles sont strictement parallèles.

- (d) On considère les droites (d) et (d') dont des représentations paramétriques sont: (2 pts)

$$(d) : \begin{cases} x = -6 - 7t \\ y = 3 - 3t \\ z = 6 + t \end{cases} \quad \text{et} \quad (d') : \begin{cases} x = -20 + 21k \\ y = -3 + 9k \\ z = 8 - 3k \end{cases}$$

Montrer que les droites (d) et (d') sont confondues.

Solution:

Rappel de cours: deux droites peuvent être:

- Sécantes (elles sont alors coplanaires, c'est à dire qu'elles sont contenues dans un même plan)
- Parallèles (elles sont alors aussi coplanaires)
- Confondues.
- Non coplanaires.
- Strictement parallèles (elles sont alors coplanaires).

Pour savoir dans quelle situation on se trouve, on peut:

- 1) Déterminer l'intersection des deux droites en croisant les représentations paramétriques.
- 2) En cas de système incompatible elles ne se croisent pas: elles peuvent être alors strictement parallèles (dans ce cas elles sont coplanaires) et dans le cas contraire c'est à dire que le système est compatible, elles sont non coplanaires ou confondues.
- 3) En cas de système compatible ayant une infinité de solutions, elle sont confondues.

Cherchons d'éventuels points communs aux deux droites en résolvant le système:

$$\begin{cases} x = -6 - 7t \\ y = 3 - 3t \\ z = 6 + t \\ x = -20 + 21k \\ y = -3 + 9k \\ z = 8 - 3k \end{cases}$$

Nom et prénom: _____

Soit le système est compatible alors il y a une seule solution (droites sécantes) ou une infinité de solutions (droites confondues) soit le système est incompatible (pas de point commun au deux droites) et alors on a deux situations: les droites sont strictement parallèles ou non coplanaires).

$$\text{On a alors } \begin{cases} -6 - 7t = -20 + 21k \\ 3 - 3t = -3 + 9k \\ 6 + t = 8 - 3k \end{cases} \Leftrightarrow \begin{cases} -7t - 21k = -14 \\ -3t - 9k = -6 \\ t + 3k = 2 \end{cases}$$
$$\Leftrightarrow \begin{cases} t + 3k = 2 \\ t + 3k = 2 \\ t + 3k = 2 \end{cases} \Leftrightarrow t + 3k = 2 \Leftrightarrow t = 2 - 3k.$$

Système compatible avec une infinité de solutions donc une infinité de points communs à (d) et (d') : elles sont nécessairement confondues (Il suffit de deux points communs distincts).

Exercice6(10pts)

Exercice sur les bases d'un plan et l'utilisation de CHASLES dans le plan (révision de première).

Question:	1	2	3	4	5	6	Total
Points:	6	4	19	11	10	10	60
Score:							

Fin du devoir.